

Antirrobo **INOGAM**



El transporte de mercancías por carretera está muy desarrollado a nivel nacional e internacional. La carga puede tener un importante valor añadido y atraer la codicia de personas malintencionadas.

Los tiempos de conducción, de espera y de descanso obligan a los vehículos a efectuar paradas en áreas de servicio que a veces no están protegidas. A menudo es justo en estos momentos cuando alguien puede acercarse a los vehículos y robar la carga.



La **solución**

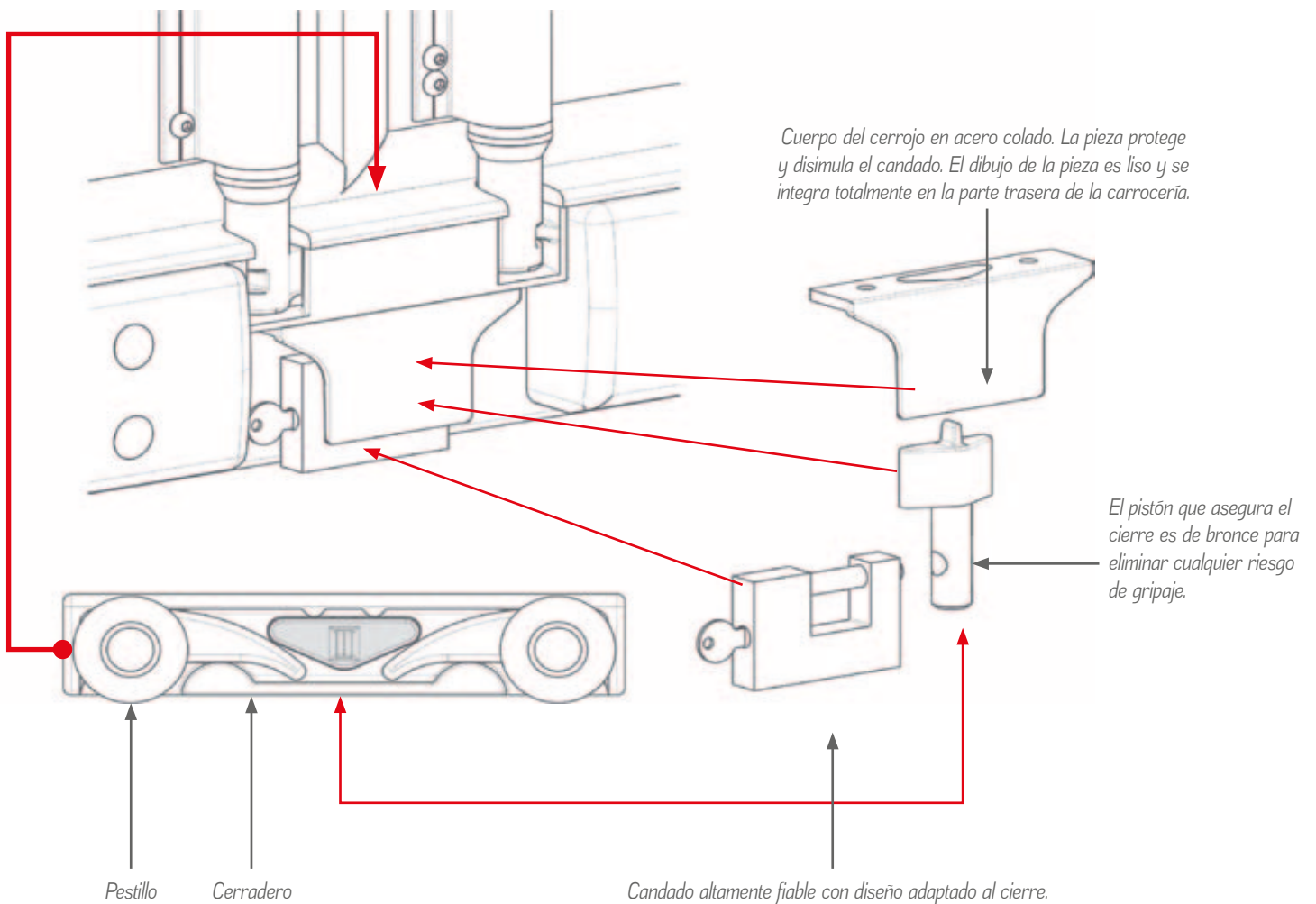
Con las carrocerías INOGAM de apertura con puertas batientes, es posible evitar su apertura. El sistema antirrobo CHEREAU se integra totalmente bajo la carrocería, por lo que el candado está a salvo de las herramientas que suelen utilizarse para los robos con violencia (cortaperno, amoladora, sacaclavos, ...).

Este dispositivo es discreto para no llamar la atención y está protegido contra las proyecciones de la carretera y las puestas a muelle. El cierre está garantizado mediante un candado tipo «cajón».

Los **+**

- Integración discreta
- Inaccesibilidad de las herramientas
- Adaptable posteriormente en todas las carrocerías INOGAM
- Inalterable en la puesta a muelle
- Sin utilizar las fallebas
- Cierre mediante candado común.

Antirrobo **INO GAM**



INNOVATION DRIVES YOU FORWARD*